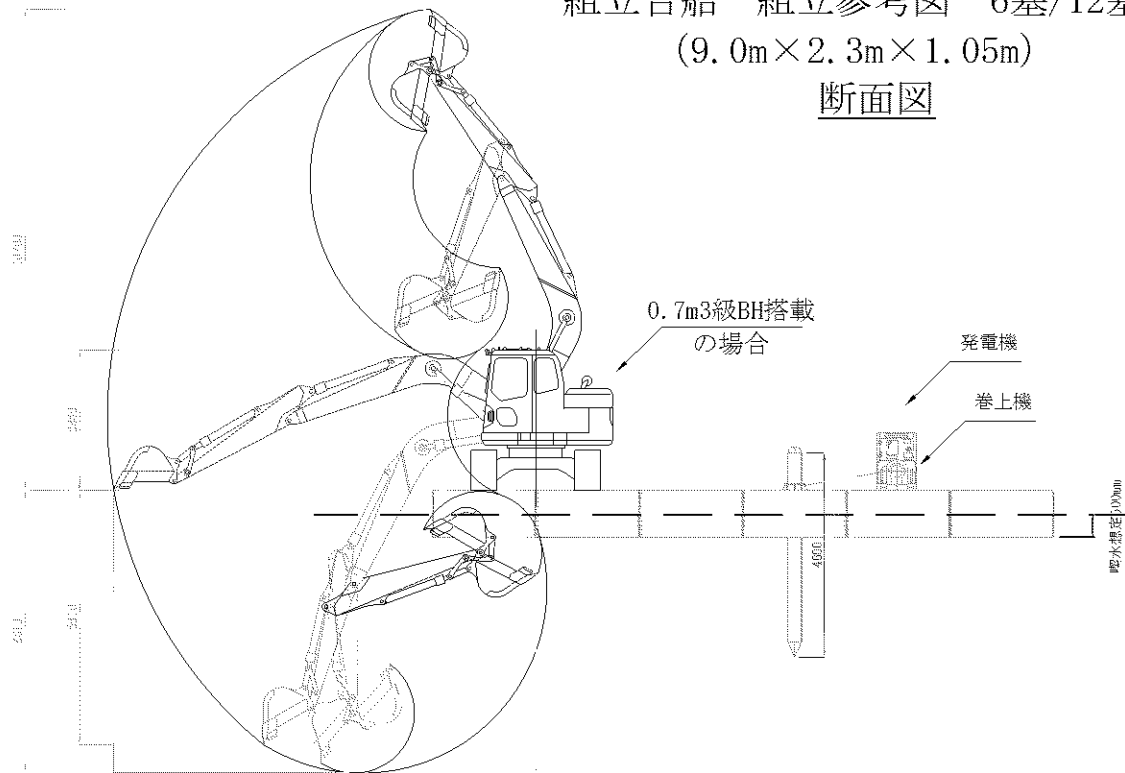
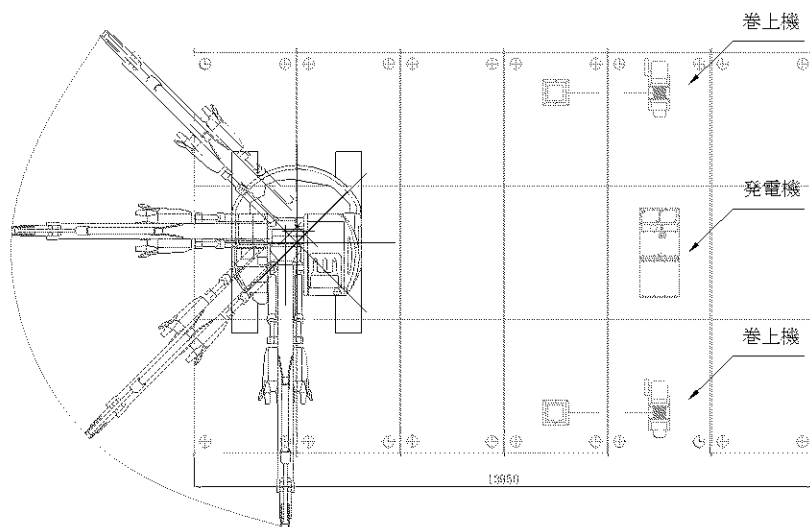


組立台船 組立参考図 6基/12基
(9.0m×2.3m×1.05m)

断面図

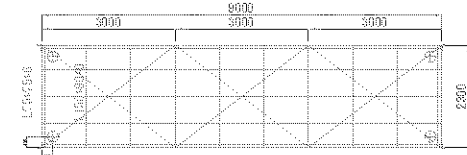


平面図

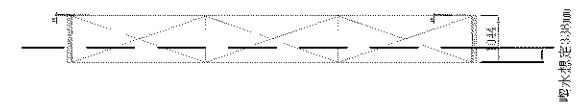


組立台船寸法

平面図



断面図



前面図



名称	組立台船 (9.0m×2.3m×1.05m)
製造会社	石川島播磨重工業株式会社
製図年月日	2003-08-05
	三重県桑名市長島町十日外面128番地2 株式会社 ナガシマ TEL(0594)42-3633(代)