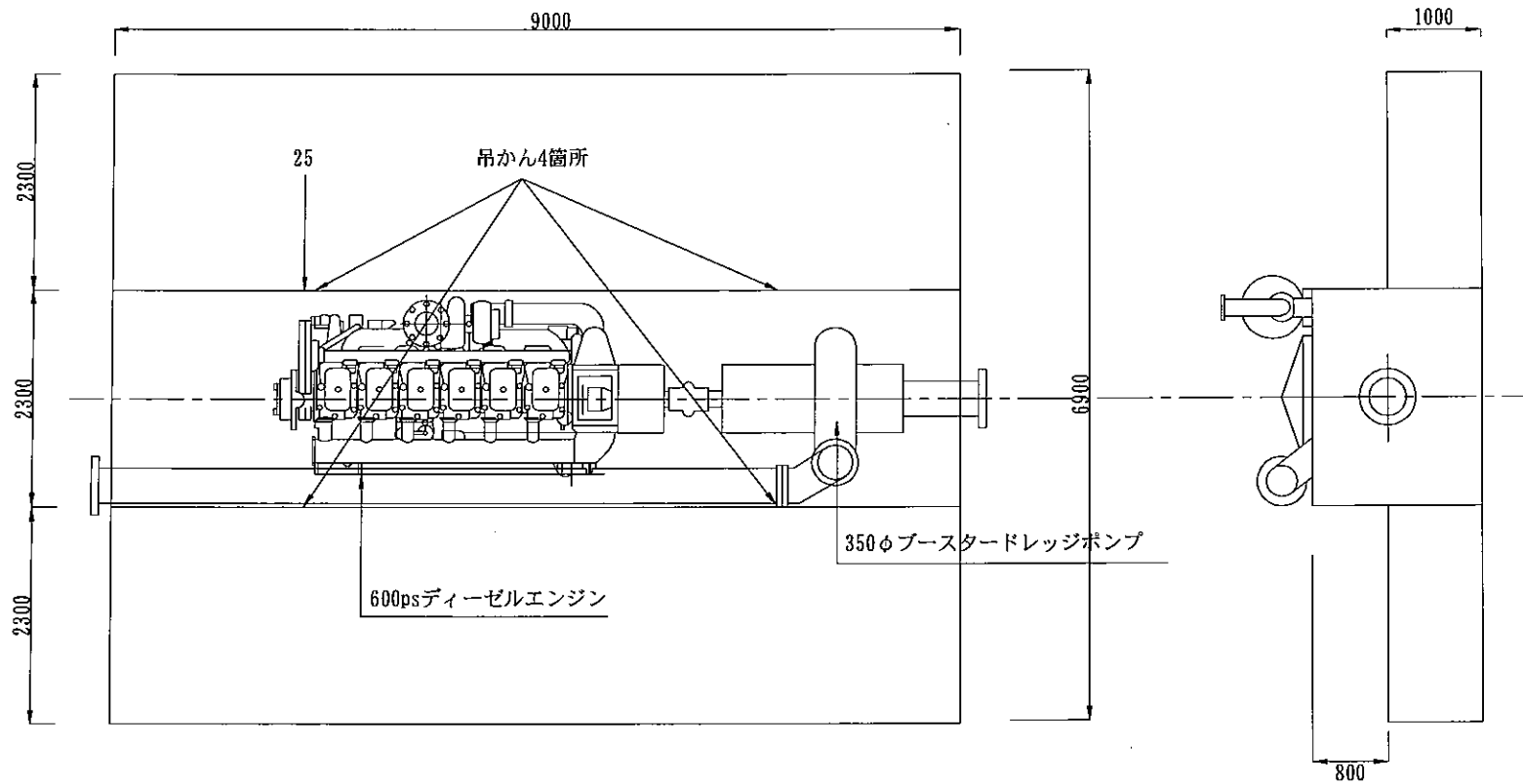


# 第4ブスター、第5ブスター



主要寸法・要目	
総トン数	36t
本体重量	22t
フロート重量	7t
船体長さ	9.0m
船体幅	2.3m
船体深さ	1.8m
主機	680ps
ポンプ駆動用動力	600ps
排砂管径	φ350
排送距離	1.800m

中継ポンプ船

