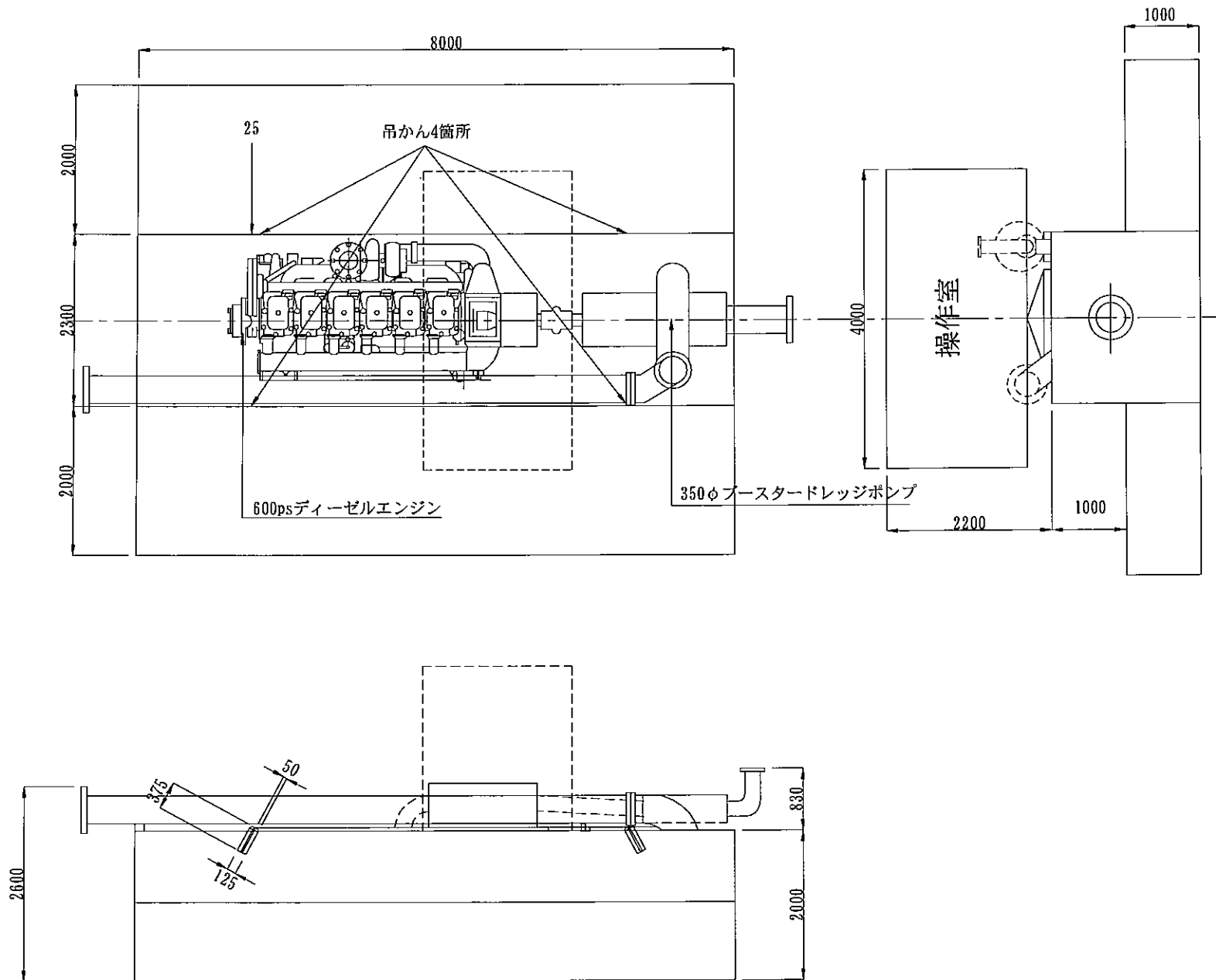


第38ブスター

主要寸法・要目	
船体長さ	8.0m
船体幅	2.4m
船体深さ	1.8m
主機	615ps
ポンプ駆動用動力	600ps
排砂管径	φ350
排送距離	1.800m

中継ポンプ船



中継ポンプ
第38ブスター
一般配図