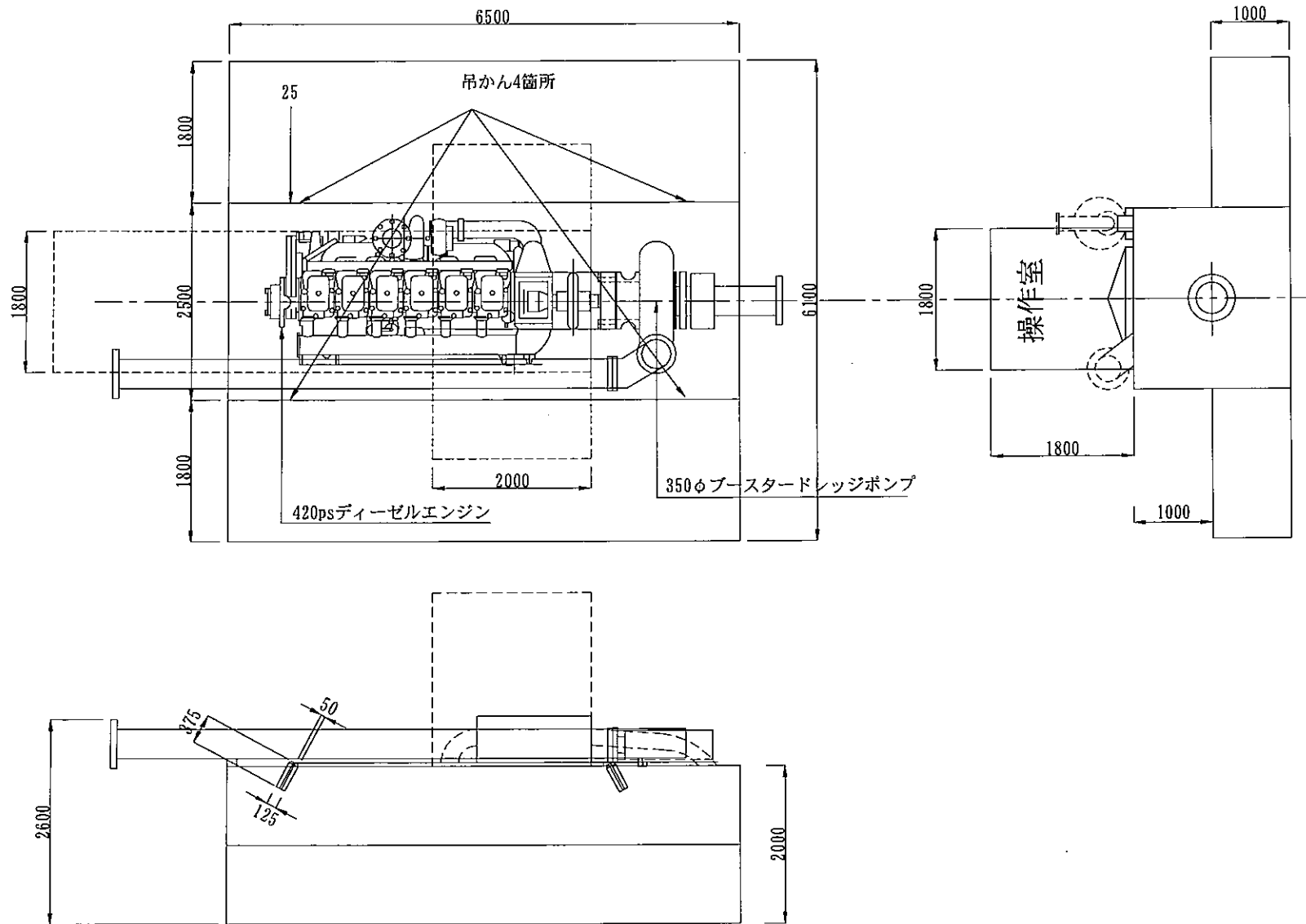


第36ブスター

主要寸法・要目	
船体長さ	6.5m
船体幅	2.4m
船体深さ	2.0m
主機	510ps
ポンプ駆動用動力	420ps
排砂管径	φ850
排送距離	1,400m

中継ポンプ船



中継ポンプ
第36ブスター
一般配置図