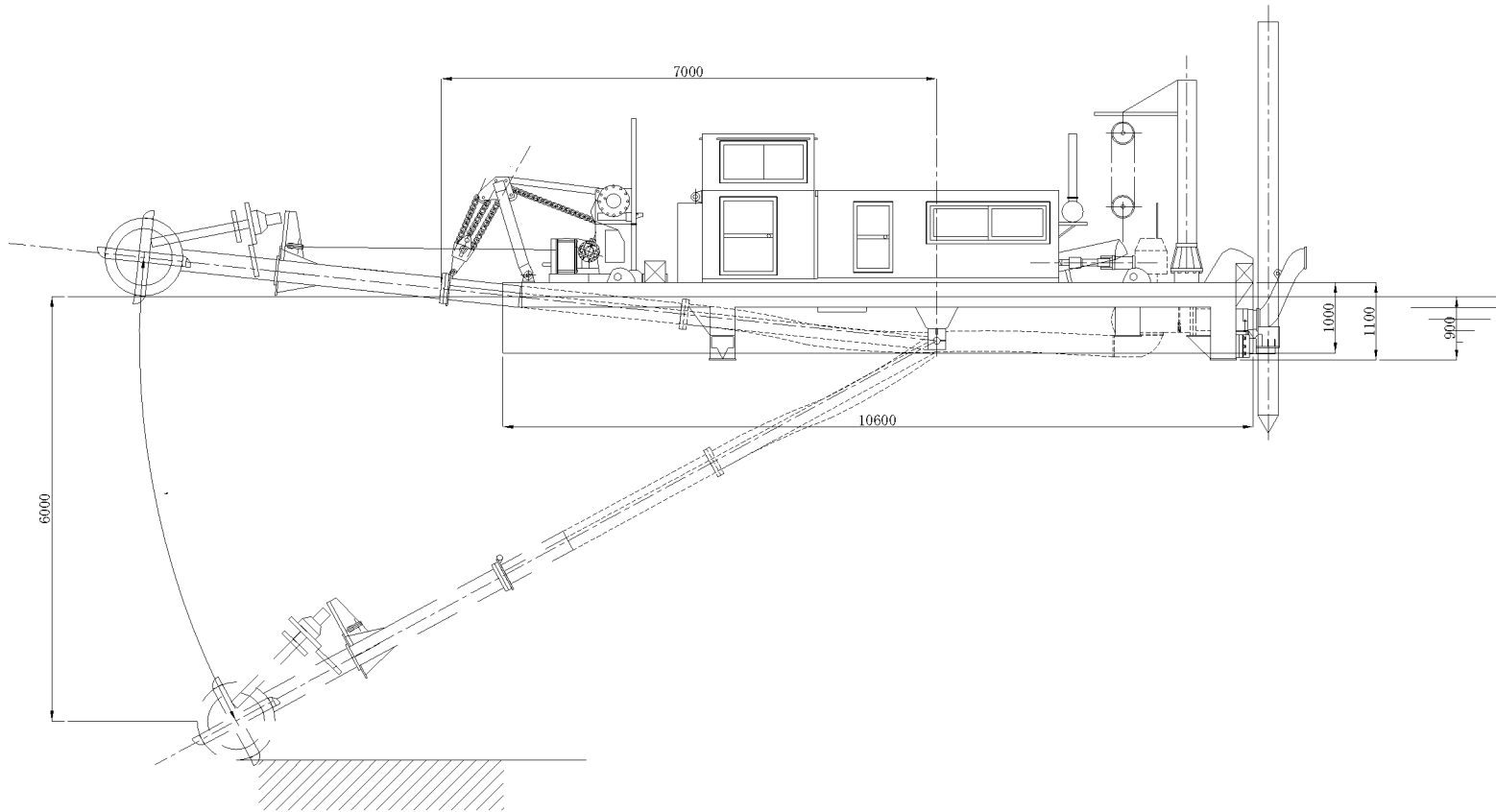
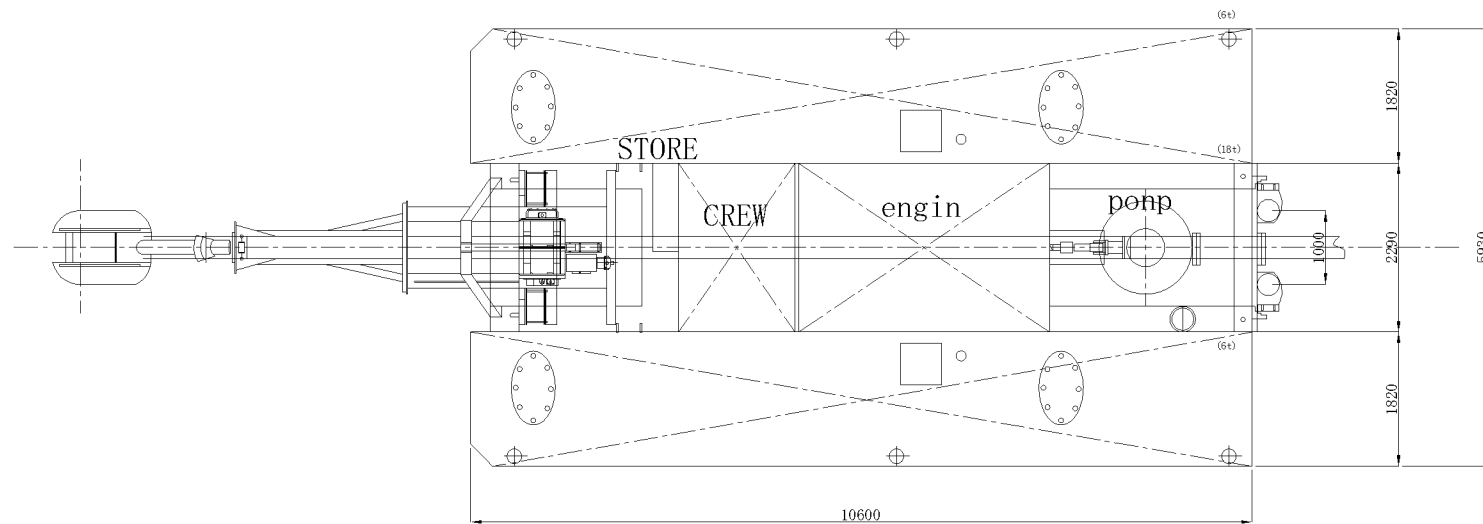


# マイクロ22



| 主要寸法・要目     |                     |
|-------------|---------------------|
| 総トン数        | 60t                 |
| 船体長さ        | 10.6m               |
| 船体幅         | 5.93m               |
| 船体深さ        | 1.1m                |
| 平均喫水        | 0.9m                |
| 主機          | 580ps               |
| ポンプ駆動用動力    | 200ps               |
| カッター駆動用動力   | 50ps                |
| 排砂管径        | φ250                |
| 浚渫深度(最大~最小) | 6.0m~1.0m           |
| 浚渫能力        | 50m <sup>3</sup> /h |
| 排送距離        | 800m                |
| マイクロポンプ船    |                     |



マイクロポンプ船 マイクロ22  
一般配置図

改訂 2015.9