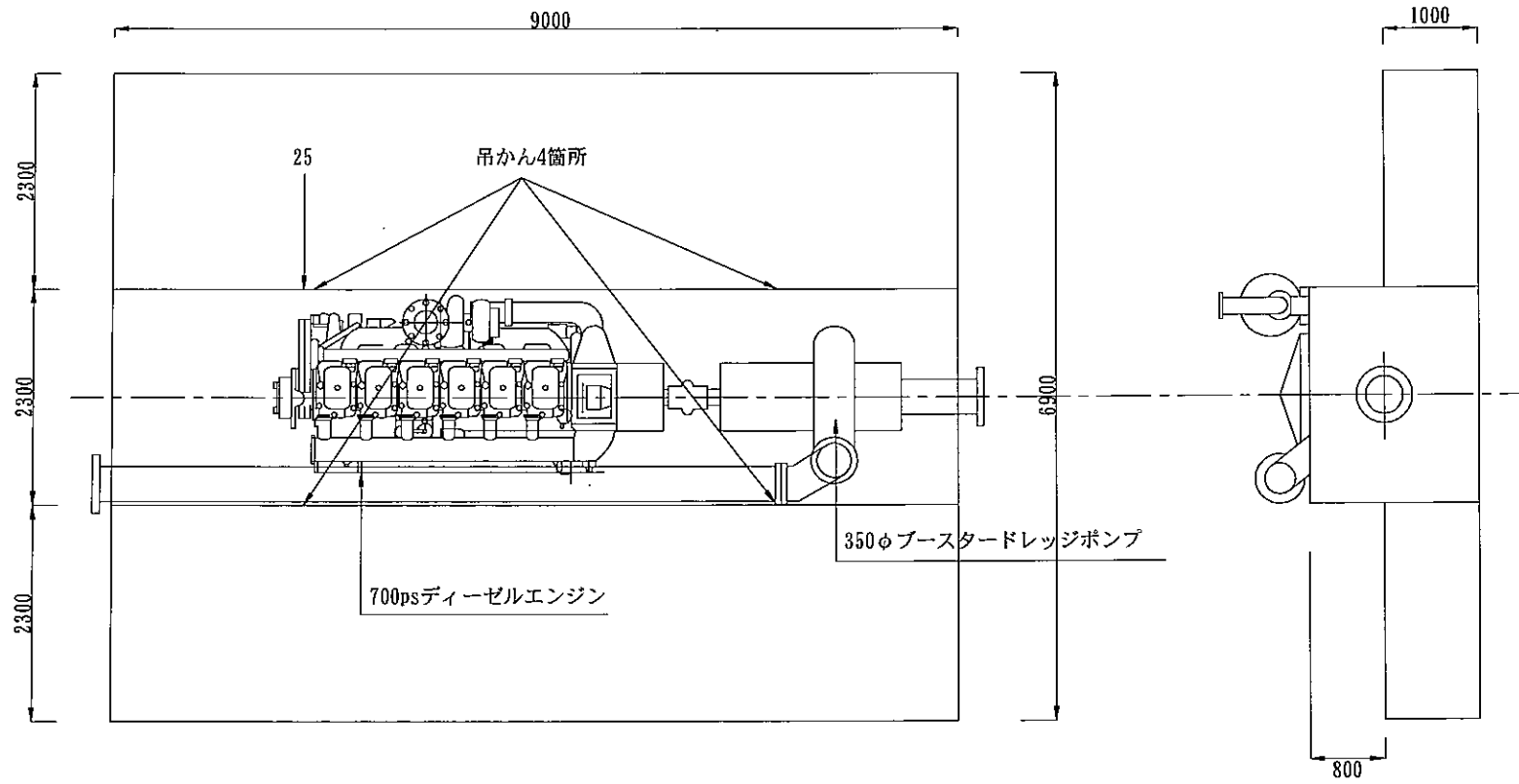
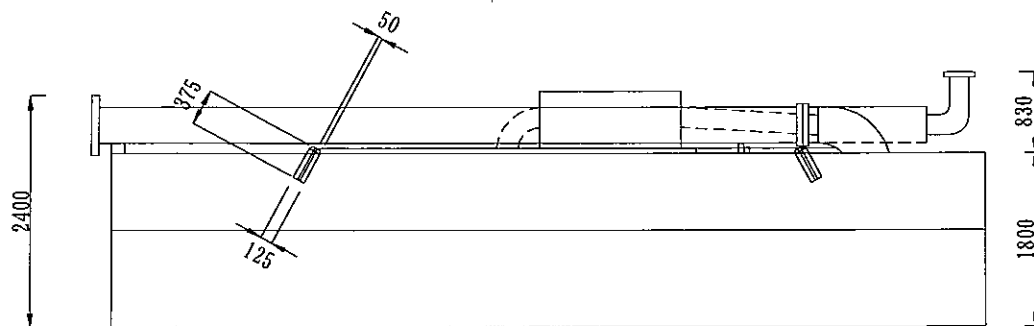


第1ブスター、第2ブスター、第3ブスター




主要寸法・要目	
総トン数	36t
本体重量	22t
フロート重量	7t
船体長さ	9.0m
船体幅	2.3m
船体深さ	1.8m
主機	700ps
ポンプ駆動用動力	600ps
排砂管径	φ350
排送距離	1,800m

中継ポンプ製



中継ポンプ
第1・2・3ブスター
一般配置図

 株式会社ナガシマ
NAGASHIMA
三重県桑名市長島町十日外国102番地