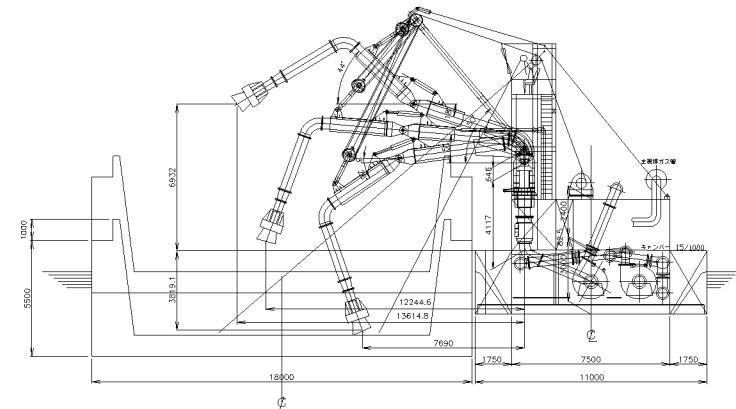
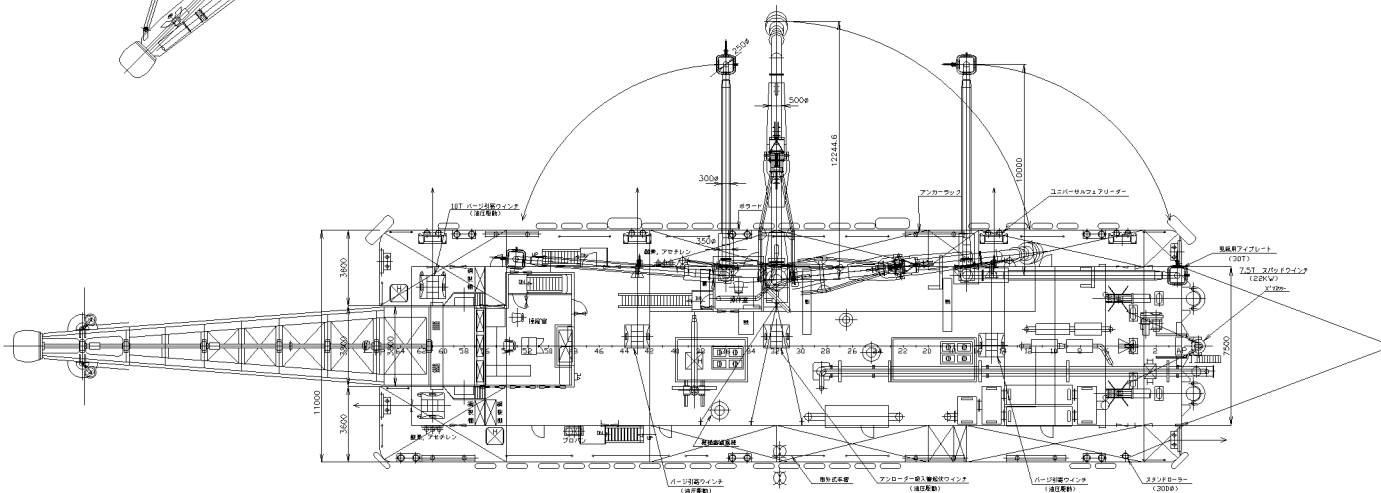
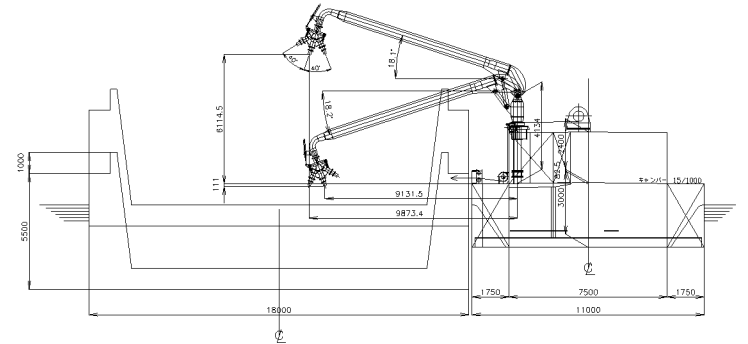
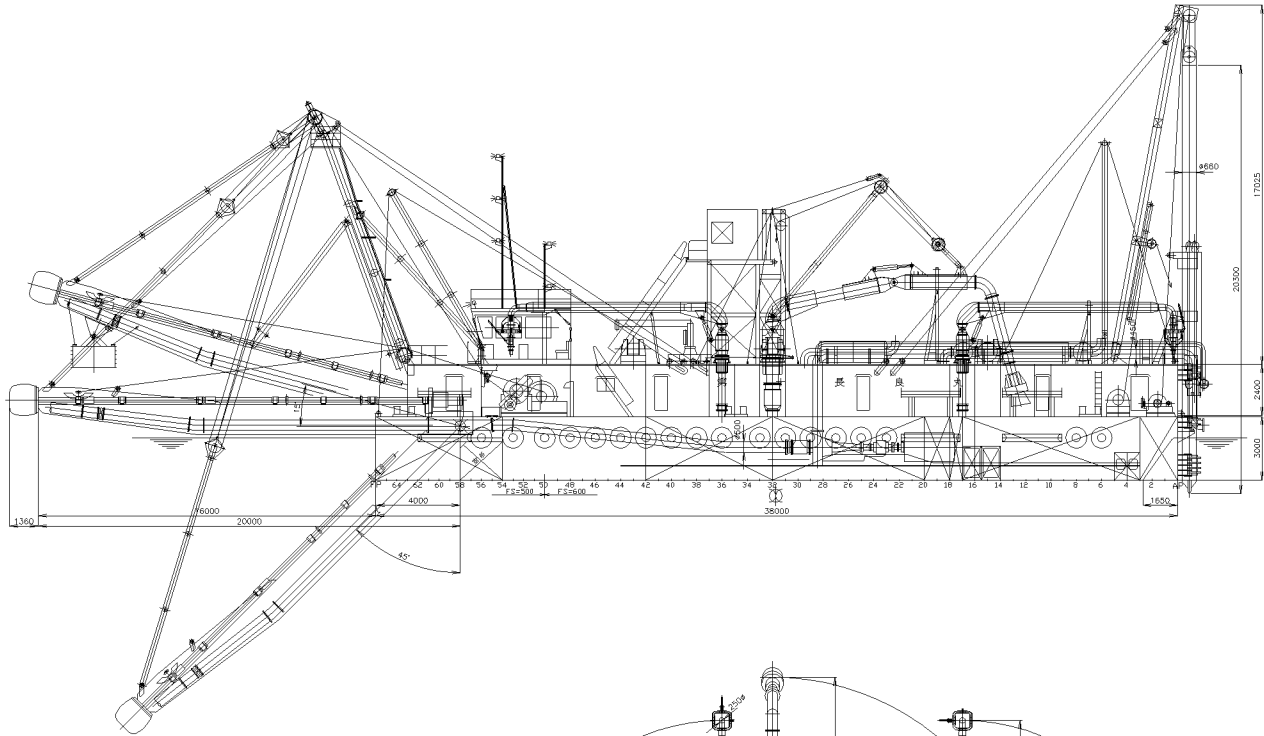


# 第十長良丸

主要寸法・要目	
総トン数	800t
船体長さ	38.0m
船体幅	11.0m
船体深さ	3.0m
平均喫水	2.2m
主 機	1,400PS
ポンプ駆動用動力	1,350PS
カッター駆動用動力	75PS×2
排砂管径	φ450
浚渫深度(最大～最小)	13.0m～2.5m
浚渫能力	250m <sup>3</sup> /h
排送距離	2,500m
ポンプ式浚渫船 バージアンローダ船	



上甲板